



TRUEREPORTJP.COM



For Verify use QR code



TRUE REPORT

ZYX10-2169010

Auction	USS NIIGATA
Auction date	2024-02-14
Lot number	2052
Frame	ZYX10
Brand	TOYOTA
Model	C-HR
Milage	66,500 km
Displacement	1800 cc
Year	2019
Grade	G MODE NERO
Equipment	AAC
Transmission	FAT
Color	WHITE-2 TONE
Score	4.5
Status	SOLD
Powered By	TRUEREPORT JP

Auction list explanation

1. A1 Small Scratch
2. A2 Scratch
3. A3 Big Scratch
4. E1 Few Dimples
5. E2 Several Dimples
6. E3 Many Dimples
7. U1 Small Dent
8. U2 Dent
9. U3 Big Dent
10. W1 Repair Mark/Wave (hardly detectable)
11. W2 Repair Mark/Wave
12. W3 Obvious Repair Mark/Wave (needs to be repainted)
13. S1 Rust
14. S2 Heavy Rust
15. C1 Corrosion
16. C2 Heavy Corrosion
17. P Paint marked
18. H Paint fadedX Need to be replaced
19. XX Replaced
20. B1 Small dent with scratch (size like a thumb)
21. B2 Dent with scratch (size like flat of the hand)
22. B3 Big Dent with scratch (size like elbow)
23. Y1 Small Hole or Crack
24. Y2 Hole or Crack
25. Y3 Big Hole or Crack X1 Small Crack on Windshield (approximately 1cm)
26. R Repaired Crack on Windshield RX Repaired Crack on Windshield (needs to be replaced)
27. X Crack on Windshield (needs to be replaced)
28. G Stone chip in glass



TRUEREPORT.JP.COM

JAPAN AUCTION REPORT

- Mileage
- Grade
- Accident History
- Paint Condition
- Fake Report



For Verify use QR code

プライム&Dプラコーナー

2052	車歴 (自家用以外は記入)	排気量	型式	評価点	
	初度登録年月	車名	形状ドア数		グレード
	1/2月	C-HRハイブリッド	5	Gモードゼロ	2WD
					4WD
				45	内装補助評価
					A

車検	6年2月	シフト	FAT	純正部品	SR	純AW	RS	EW
走行	66,488 Km	冷房	AAC	カワ	TV	ナビ	エア	
外色	元色 色替	カラーNo	2NA	セールスポイント	★ワンオーナー ★ビルトインETC			
燃料	ガソリン・軽油	内装色	ブラック	★アルパイン9インチナビ、TV、DVD	CD、バックカメラ			
輸入車用	年式	輸入区分	ハンドル	★BSM ★クリアランスソナー	★運転席、助手席シートヒーター			
		ディーラー・並行	左・右	名義変更期限	3月29日			

リサイクル預託金	11,270円	乗車定員	5人	積載量	t	登録No.	山形 346 な 11	
◎注意事項 (修復・不具合箇所および状態等)				車台No.	ZYX10-2169010			
左右ドアミラーヒーター				シリアルNo.				
フルエアロパーツ								
取扱書、スペアスマートキー								

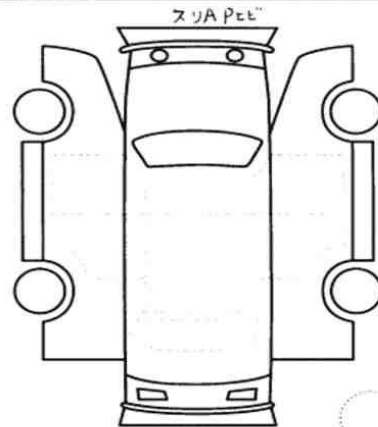
◎検査員報告 (USS使用欄)

トリム小キズ

足回りサビ

小キズ

カギ預り



[荷台内寸]約	×	×	(cm)
長さ	436 cm	幅	179 cm
高さ	155 cm	← (車検証上の寸法)	

スペア

